

Kringutrustning Disk Rullbana med långa rullar

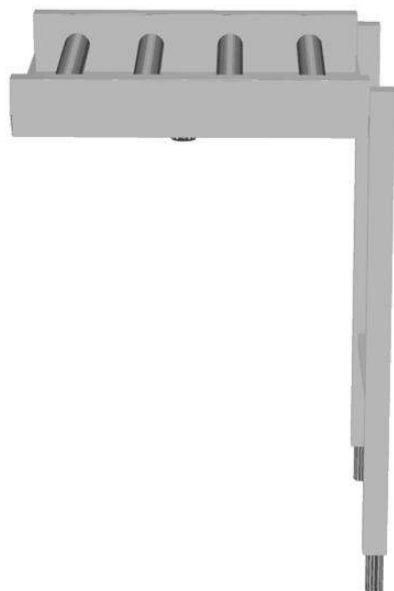
Produkt # _____

Modell # _____

Namn # _____

SIS # _____

AIA # _____



865192 - 865193 - 863026 - 863027 - 863028 - 863029 -
865194 - 863030 - 863031 - 863032 - 863033 - 865195 -
863034 - 863035 - 863036 - 863037 - 863038

Kort specifikation

Pos. _____

Rullbana med nyckelhålsinfästning gör det enkelt att montera direkt mot diskmaskin, bänk eller rullbana.

Utrustad med långa rullar
Tillverkad i rostfritt stål (AISI 304)
2 st i höjdlöd justerbara ben (40x40 mm)
Levereras omonterad för enkel montering på plats
Lutande botten underlättar avrinning

Huvudfunktioner

- Banan kan användas både vid imatning och / eller utmatningssidan.
- Lämplig att installera antingen en enda enhet med diskmaskin eller kombinerad med andra banor.
- Banan är lämplig för både tunneldiskmaskin och huvdiskmaskin. Tunnediskmaskin kan anslutas direkt till banan, medan det finns tillvalstillbehör för att anpassa banan med en huvdiskmaskin.
- Transportörer levereras omonterade.
- Nyckelhål och snäpps-system för snabb och enkel installation.
- Förbättrad ändlägesbrytare för lättare rengöring bättre och pålitlighet.
- Avloppet kan vridas 360°.
- Designad för transport av 500x500 mm diskorgar.
- Manuell med långa rullar

Konstruktion

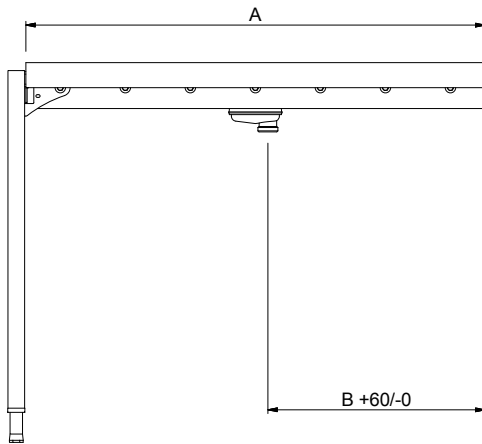
- Två ben ingår.
- Fötter i rostfritt stål 50 mm justerbara i höjd för att anpassa arbetshöjden mellan diskmaskinen och banan.
- Tjocka svetsade flänsar för stabil anslutning mellan enheterna.
- Alla ytor är jämna och polerade.
- Bassäng i AISI 304 1,2mm rostfritt stål.
- Självbärande underhylla.
- Transportörer kan extrautrustats med ändlägesbrytare, gejderfack för korgar och underhyllor.
- Sluttande botten på basängen säkerställer smidig och snabb tömning.
- 40x40 mm kvadratiska rörben i rostfritt stål.
- Rullarna är lätta att ta bort.

Hållbarhet

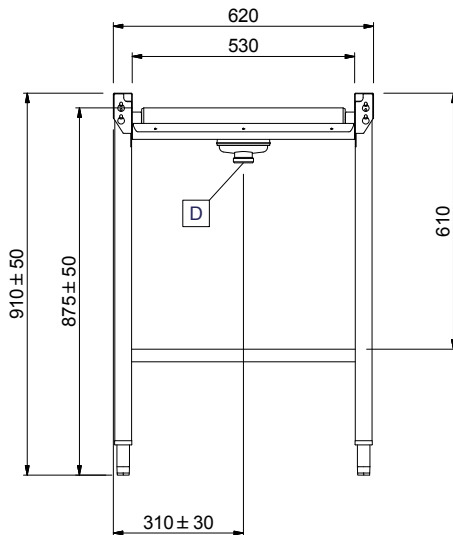
- [NOT TRANSLATED]



Front

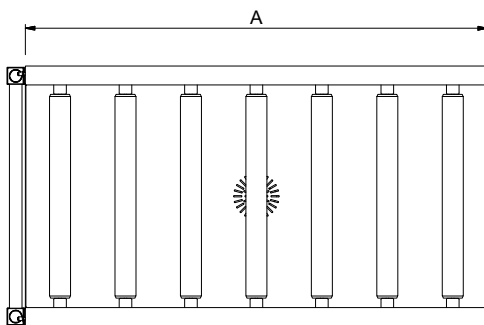


Sida



D = Avlopp

Topp



Viktig information

Yttermått, bredd

865192 (HSLRC6)	600 mm
865193 (HSLRC11)	1100 mm
863026 (HSLRC12)	1200 mm
863027 (HSLRC13)	1300 mm
863028 (HSLRC14)	1400 mm
863029 (HSLRC15)	1500 mm
865194 (HSLRC16)	1600 mm
863030 (HSLRC17)	1700 mm
863031 (HSLRC18)	1800 mm
863032 (HSLRC19)	1900 mm
863033 (HSLRC20)	2000 mm
865195 (HSLRC21)	2100 mm
863034 (HSLRC22)	2200 mm
863035 (HSLRC23)	2300 mm
863036 (HSLRC24)	2400 mm
863037 (HSLRC25)	2500 mm
863038 (HSLRC26)	2600 mm

Yttermått, djup

620 mm

Yttermått, höjd

910 mm

Nettovikt:

865192 (HSLRC6)	11 kg
865193 (HSLRC11)	17 kg
863026 (HSLRC12)	18 kg
863027 (HSLRC13)	19 kg
863028 (HSLRC14)	20 kg
863029 (HSLRC15)	22 kg
865194 (HSLRC16)	23 kg
863030 (HSLRC17)	24 kg
863031 (HSLRC18)	25 kg
863032 (HSLRC19)	26 kg
863033 (HSLRC20)	27 kg
865195 (HSLRC21)	28 kg
863034 (HSLRC22)	29 kg
863035 (HSLRC23)	30 kg
863036 (HSLRC24)	32 kg
863037 (HSLRC25)	33 kg
863038 (HSLRC26)	34 kg

Höjjustering:

50/50 mm

Material bassäng:

304 AISI - EN 1.4301

Typ av rullar:

lång

Övriga Tillbehör

	865192	865193	865026	865027	865028	865029	865194	865030	865031	865032	865033	865195	865034	865035	865036	865037	865038
863077 - Underhylla (med hög bakkant, H=100 mm), 1200 mm																	
863078 - Underhylla (med hög bakkant, H=100 mm), 1300 mm																	
863079 - Underhylla (med hög bakkant, H=100 mm), 1400 mm																	
863080 - Underhylla (med hög bakkant, H=100 mm), 1500 mm																	
863081 - Underhylla (med hög bakkant, H=100 mm), 1700 mm																	
863082 - Underhylla (med hög bakkant, H=100 mm), 1800 mm																	
863083 - Underhylla (med hög bakkant, H=100 mm), 1900 mm																	
863084 - Underhylla (med hög bakkant, H=100 mm), 2000 mm																	
863085 - Underhylla (med hög bakkant, H=100 mm), 2100 mm																	
863086 - Underhylla (med hög bakkant, H=100 mm), 2300 mm																	
863087 - Underhylla (med hög bakkant, H=100 mm), 2400 mm																	
863088 - Underhylla (med hög bakkant, H=100 mm), 2500 mm																	
863089 - Underhylla (med hög bakkant, H=100 mm), 2600 mm																	
863103 - Gallerunderhylla med ramor, 1200 mm																	
863104 - Gallerunderhylla med ramor, 1300 mm																	
863105 - Gallerunderhylla med ramor, 1400 mm																	
863106 - Gallerunderhylla med ramor, 1500 mm																	
863107 - Gallerunderhylla med ramor, 1700 mm																	
863108 - Gallerunderhylla med ramor, 1800 mm																	
863109 - Gallerunderhylla med ramor, 1900 mm																	
863110 - Gallerunderhylla med ramor, 2000 mm																	
863111 - Gallerunderhylla med ramor, 2200 mm																	
863112 - Gallerunderhylla med ramor, 2300 mm																	
863113 - Gallerunderhylla med ramor, 2400 mm																	
863114 - Gallerunderhylla med ramor, 2500 mm																	
863115 - Gallerunderhylla med ramor, 2600 mm																	
865162 - Nödstoppskit för tunneldiskmaskin																	
865163 - Anslutningsplåt (kort) till huvdiskmaskin, vänster sida. Inkl. hållare för underhylla.																	
865164 - Anslutningsplåt (lång) till huvdiskmaskin, högersida och front																	
865217 - Gavvplåt för rullbana																	
865219 - Underhylla (med hög bakkant H=100 mm), 600 mm																	
865220 - Underhylla (med hög bakkant H=100 mm), 1100 mm																	
865221 - Underhylla (med hög bakkant H=100 mm), 1600 mm																	
865222 - Underhylla (med hög bakkant H=100 mm), 2100 mm																	
865223 - Gejderfack för 4 diskorgar, 1100 mm - 1500 mm																	
865224 - Gejderfack för 8 diskorgar 1600 mm - 2000 mm																	
865225 - Gejderfack för 12 diskorgar 2100 mm - 2500 mm																	
865226 - Gejderfack för 16 diskorgar, 2600 mm																	
865234 - Konsol för underhylla och gallerunderhylla till tunneldiskmaskiner (används om rullbanan är direktansluten till tunneldiskmaskin)																	
865235 - Konsol för under- och gallerunderhylla till tunneldiskmaskin med stänkskydd																	
865236 - Gallerunderhylla med ramor, 600 mm																	
865237 - Gallerunderhylla med ramor, 1100 mm																	
865238 - Gallerunderhylla med ramor, 1600 mm																	
865239 - Gallerunderhylla med ramor, 2100 mm																	
865253 - Plåt vattenåterföring för rullbana																	
865256 - Ändlägesbrytare för rullbana med långa rullar (kit med 2 korta rullar och ändlägesbrytare)																	
865452 - Underhylla med hög bakkant för rullbana, 800 mm																	
865453 - Gallerhylla för rullbana 800 mm																	